

## FPMA-VESA800

## NEOMOUNTS FPMA-VESA800 VESA-ADAPTER

### TECHNISCHE DATEN

#### ALLGEMEIN

Min. Bildschirmgröße*	27 inch
Max. Bildschirmgröße*	60 inch
Min. Gewicht	0 kg (pro Bildschirm)
Max. Gewicht	50 kg (pro Bildschirm)
Bildschirme	1
VESA-Minimum	600x450 mm
VESA-Maximum	800x450 mm

#### FUNKTIONALITÄT

Typ	Fixiert
Anpassungstyp	Keine

#### INFORMATIONEN

Farbe	Silber
Hauptmaterial	Stahl
Garantie	5 Jahre
EAN code	8717371444167

\*Bitte beachten: Die angegebenen Zollgrößen sind nur ein Anhaltspunkt, kombiniert mit dem Gewicht und den VESA-Größen. Das maximale Gewicht und die VESA-Größe sind absolute Beschränkungen für die Produkte und sollten nicht überschritten werden.



Neomounts

### Neomounts FPMA-VESA800 VESA-Adapter - 27-60" - max 50 kg - VESA 600x450-800x450 - geeignet für PLASMA-M1200/M1800E - silber

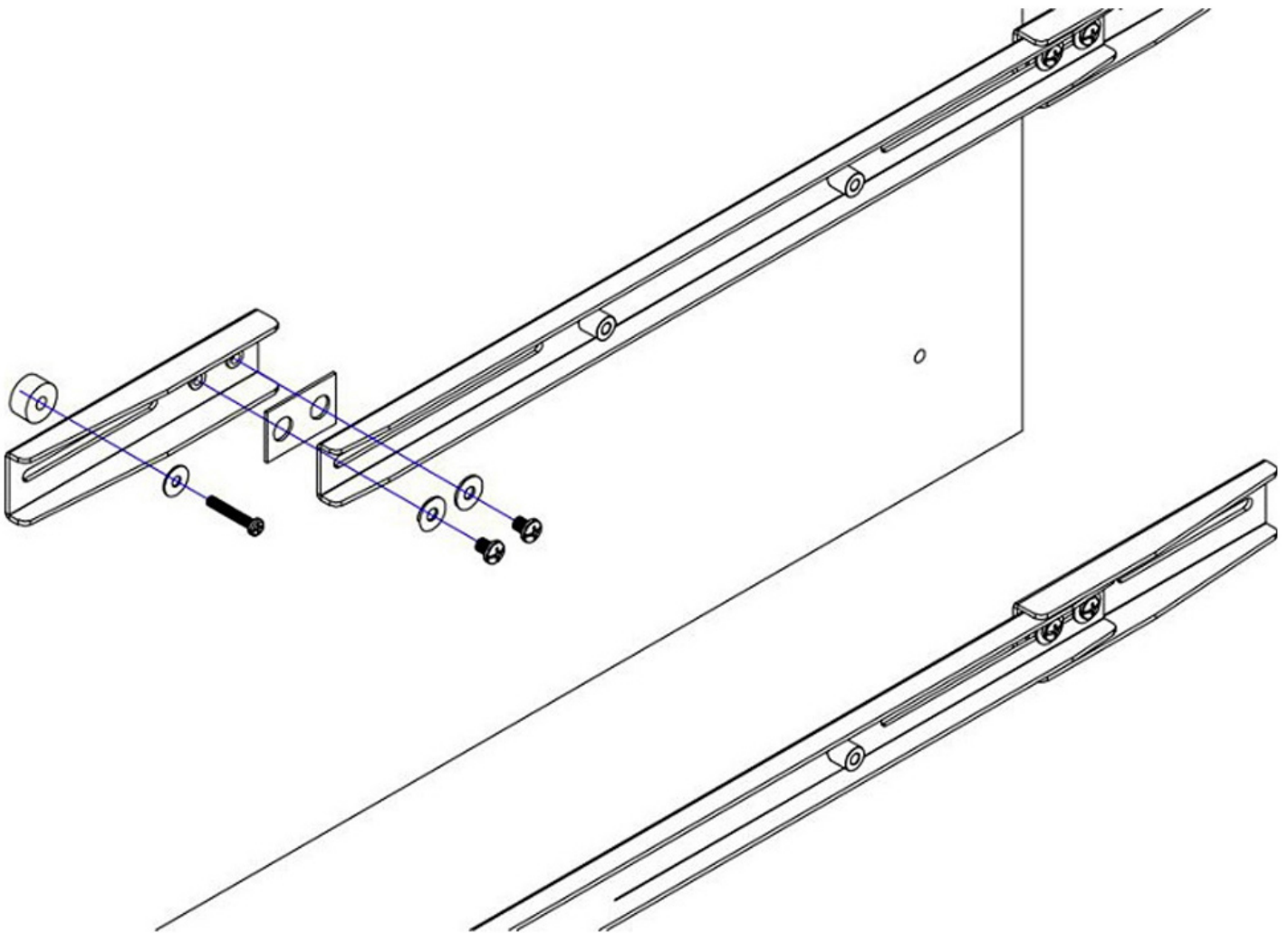
Die Neomounts VESA-Adapterplatte Modell FPMA-VESA800, ermöglicht die Aufhängung einer VESA-Halterung mit 600x450 mm Schnittstelle, mit Displays mit VESA Lochmuster 800x450 mm. Die VESA-Adapterplatte ist geeignet für die Modelle PLASMA-M1200 und PLASMA-M1800E.

Neomounts FPMA-VESA800 eignet sich für Bildschirme bis 60" (150 cm). Die Tragfähigkeit dieses Produkts ist für einen 50 kg Bildschirm. Tiefe dieser Adapterplatte ist nur 4 Millimeter. Der Adapter eignet sich für Bildschirme mit VESA Lochmuster 800x450 mm. Verschiedene Lochmuster können mit Neomounts VESA Adapterplatten abgedeckt werden.

Das benötigte Befestigungsmaterial ist im Lieferumfang enthalten.

FPMA-VESA800

NEOMOUNTS FPMA-VESA800 VESA-ADAPTER



Neomounts