

FPMA-VESA100

NEOMOUNTS FPMA-VESA100 VESA-ADAPTER

TECHNISCHE DATEN

ALLGEMEIN

Min. Bildschirmgröße*	10 inch
Max. Bildschirmgröße*	30 inch
Min. Gewicht	0 kg (pro Bildschirm)
Max. Gewicht	25 kg (pro Bildschirm)
Bildschirme	1
VESA-Minimum	75x75 mm
VESA-Maximum	100x100 mm

FUNKTIONALITÄT

Typ	Fixiert
Anpassungstyp	Keine

INFORMATIONEN

Farbe	Schwarz
Hauptmaterial	Stahl
Garantie	5 Jahre
EAN code	8717371440213

*Bitte beachten: Die angegebenen Zollgrößen sind nur ein Anhaltspunkt, kombiniert mit dem Gewicht und den VESA-Größen. Das maximale Gewicht und die VESA-Größe sind absolute Beschränkungen für die Produkte und sollten nicht überschritten werden.



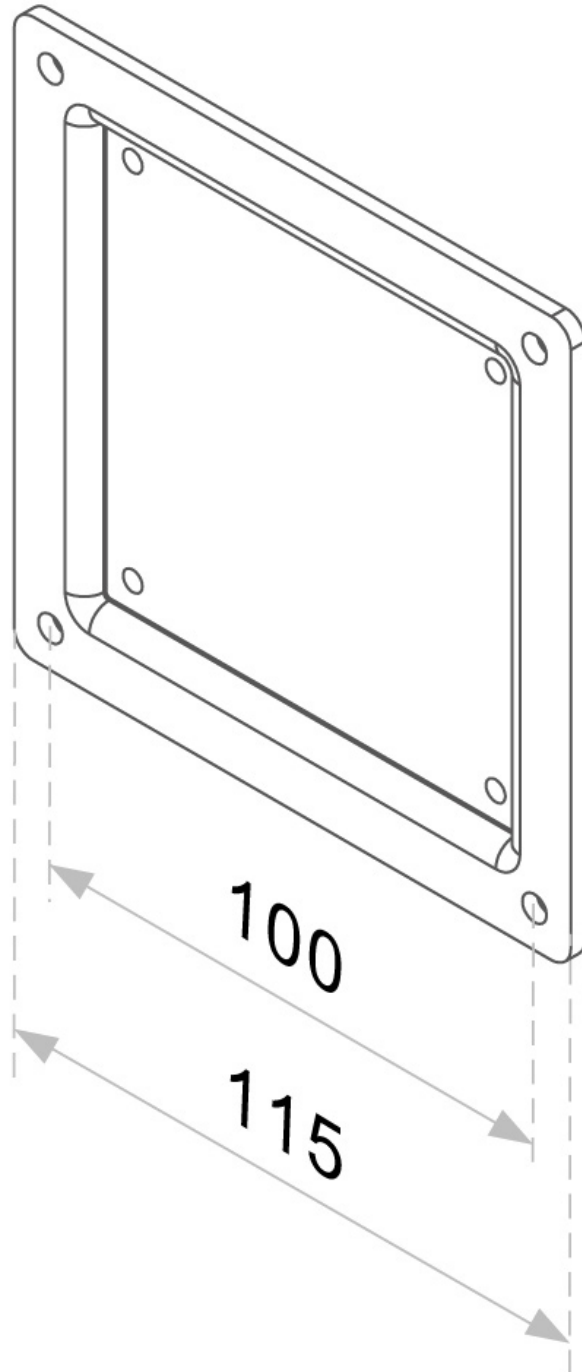
Neomounts

Neomounts FPMA-VESA100 VESA-Adapter - 10-30" - max 25 kg - VESA 75x75-100x100 - schwarz

Die Neomounts Vesa-Adapterplatte Modell FPMA-VESA100, ermöglicht die Aufhängung einer VESA-Halterung mit 75x75 mm Schnittstelle, mit Displays mit VESA Lochmuster 100x100. Ideal, wenn Ihr Flachbildschirm andere VESA-Lochmuster an der Wand-, Schreibtisch-oder Deckenhalterung braucht. Neomounts FPMA-VESA100 eignet sich für Bildschirme bis 30" (75 cm). Die Tragfähigkeit dieses Produkts ist für einen 25 kg Bildschirm. Tiefe dieser Adapterplatte ist nur 3 Millimeter. Der Adapter eignet sich für Bildschirme mit VESA Lochmuster 100x100. Verschiedene Lochmuster können mit Neomounts VESA Adapterplatten abgedeckt werden. Das benötigte Befestigungsmaterial ist im Lieferumfang enthalten.

FPMA-VESA100

NEOMOUNTS FPMA-VESA100 VESA-ADAPTER



Neomounts

Measuring unit: mm