

FPMA-DTBW100

NEOMOUNTS FPMA-DTBW100

TECHNISCHE DATEN

ALLGEMEIN

Min. Bildschirmgröße*	10 inch
Max. Bildschirmgröße*	30 inch
Min. Gewicht	0 kg (pro Bildschirm)
Max. Gewicht	8 kg (pro Bildschirm)
Bildschirme	1
VESA-Minimum	75x75 mm
VESA-Maximum	100x100 mm

FUNKTIONALITÄT

Typ	Neigen
Tiefeneinstellung	8 cm
Neigung (Grad)	180°
Rotation (Grad)	270°
Anpassungstyp	Keine

INFORMATIONEN

Farbe	Grau
Hauptmaterial	Stahl
Garantie	5 Jahre
EAN code	8717371445195

*Bitte beachten: Die angegebenen Zollgrößen sind nur ein Anhaltspunkt, kombiniert mit dem Gewicht und den VESA-Größen. Das maximale Gewicht und die VESA-Größe sind absolute Beschränkungen für die Produkte und sollten nicht überschritten werden.



Neomounts

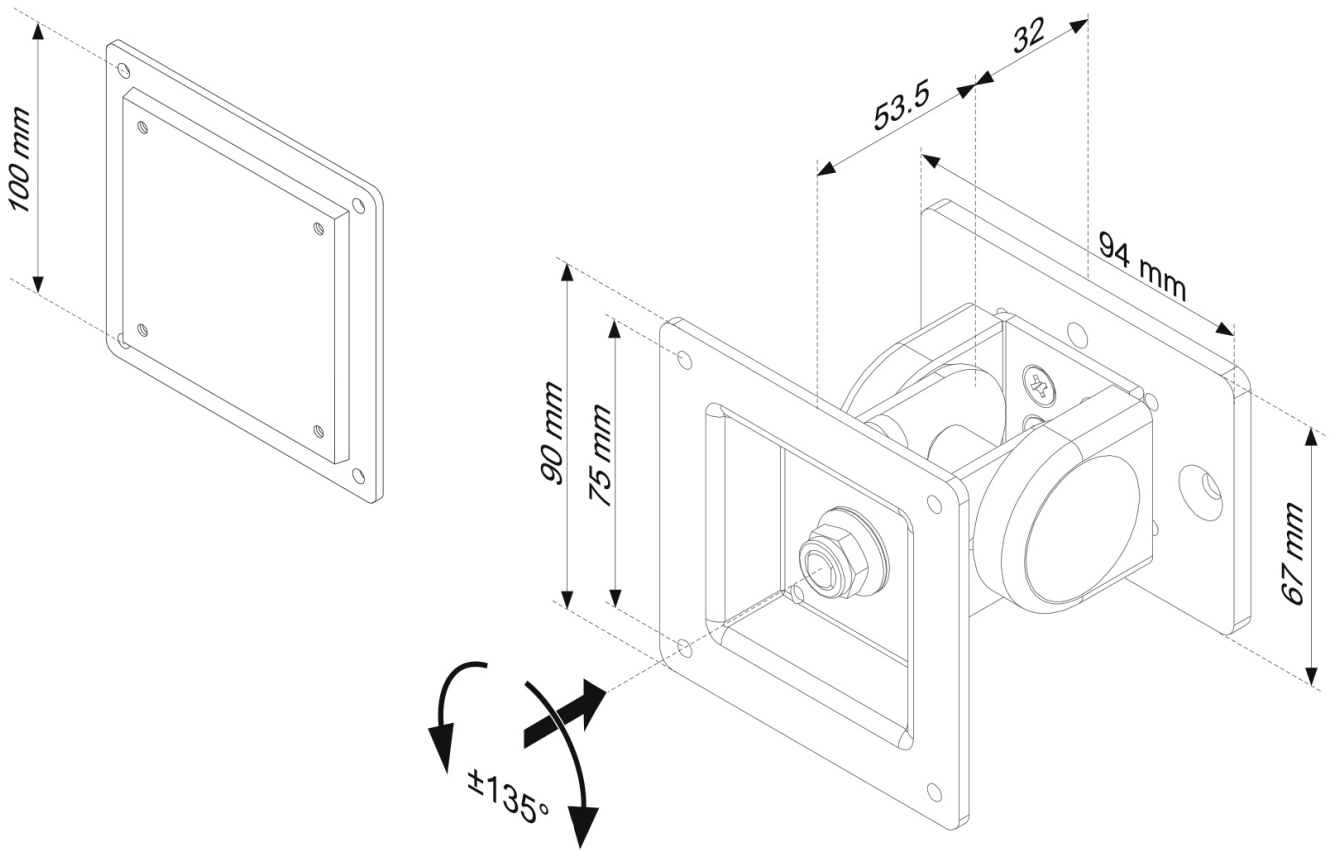
Neomounts FPMA-DTBW100 Toolbar-Monitorhalterung - 10-30" - max 8 kg - VESA 75x75-100x100 - geeignet für FPMA-DTB100/DTB200/WTB100 - neigen und rotieren - grau

Die Neomounts FPMA-DTBW100 Monitorhalterung ist geeignet für 10-30" Bildschirme mit einer maximalen Gewichtskapazität von 8 kg und dient für die Montage an den FPMA-DTB100, FPMA-DTB200 und FPMA-WTB100 Toolbar-Halterungen. Die Monitorhalterung hat eine Tiefe von 8 cm und ist sowohl Neig- als auch Drehbar, so dass die Funktionalität des Bildschirms optimal genutzt werden kann.

Die FPMA-DTBW100 Monitorhalterung ist für Bildschirme mit einem VESA-Lochmuster von 75x75 und 100x100 mm geeignet. Für nicht standardisierte Lochmuster hat Neomounts verschiedene optionale VESA-Adapterplatten im Angebot.

FPMA-DTBW100

NEOMOUNTS FPMA-DTBW100



Measuring unit: mm