

## FPMA-DTB100

### TECHNISCHE DATEN

#### ALLGEMEIN

Min. Bildschirmgröße*	10 inch
Max. Bildschirmgröße*	24 inch
Min. Gewicht	0 kg (pro Bildschirm)
Max. Gewicht	10 kg (pro Bildschirm)
Bildschirme	3
VESA-Minimum	75x75 mm
VESA-Maximum	100x100 mm
Tischmontage	Klemme

#### FUNKTIONALITÄT

Typ	Fixiert
Höhenverstellung	0-42 cm
Tiefeneinstellung	8 cm
Anpassungstyp	Manuell

#### INFORMATIONEN

Farbe	Silber
Hauptmaterial	Aluminium
Garantie	5 Jahre
EAN code	8717371442262

\*Bitte beachten: Die angegebenen Zollgrößen sind nur ein Anhaltspunkt, kombiniert mit dem Gewicht und den VESA-Größen. Das maximale Gewicht und die VESA-Größe sind absolute Beschränkungen für die Produkte und sollten nicht überschritten werden.

## NEOMOUNTS FPMA-DTB100



### Neomounts FPMA-DTB100 Toolbar-Tischschiene für 1-3 Bildschirme - 10-24" - max 10 kg/Bildschirm - VESA 75x75-100x100 - kombinierbar mit FPMA-DTBW100/DTBW200 - silber

Die Neomounts FPMA-DTB100 Toolbar-Tischhalterung befestigt bis zu 3 Bildschirme von 10-24" und maximal 10 kg pro Bildschirm über eine Tischklemme am Tisch. Auf der 130 cm breiten Toolbar können Bildschirme leicht von links nach rechts bewegt werden und die Funktionalität der Bildschirme optimal genutzt werden. Die Toolbar-Tischhalterung werden ohne Monitorhalterung geliefert; diese ist separat zu bestellen. Pro Bildschirm ist eine Halterung erforderlich.

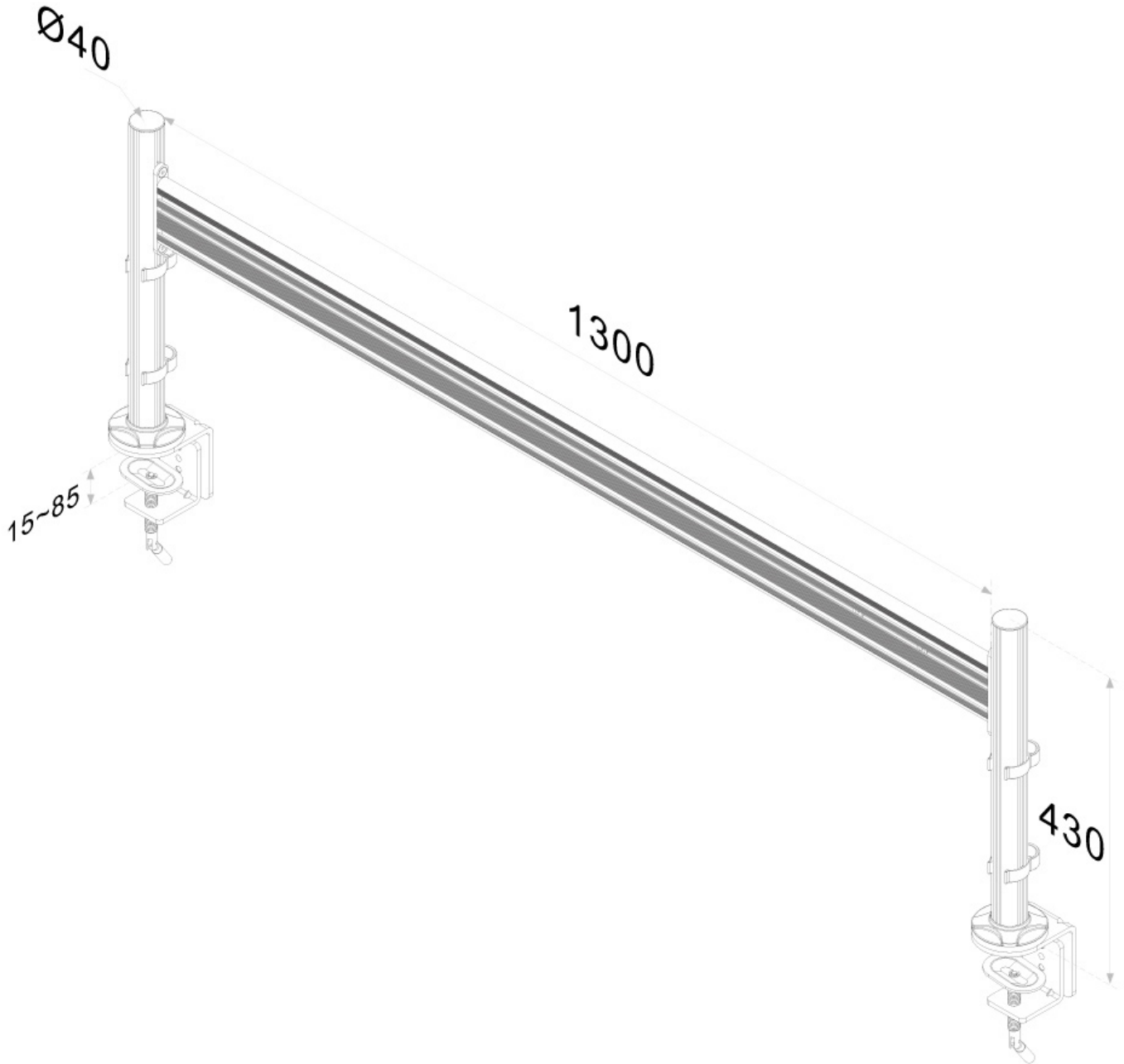
Es sind verschiedene Monitorhalterungen erhältlich, die mit der FPMA-DTB100 Toolbar-Tischhalterung kombiniert werden können:

- \* Die Monitorhalterung FPMA-DTBW100 ist 8 cm tief und kann sowohl gekippt als auch gedreht werden. Die maximale Tragfähigkeit ist 8 kg.
- \* Die FPMA-DTBW200 Monitorhalterung ist 12 cm tief und verfügt über eine Kipp-, Dreh- und Schwenkoption. Die maximale Tragfähigkeit dieser Halterung beträgt 10 kg.

Beide Monitorhalterungen sind für Bildschirme mit einem VESA-Lochbild von 75x75 und 100x100 mm geeignet. Die FPMA-DTB100 Toolbar-Tischhalterung ist mit Kabelclips ausgestattet, so dass Kabel einfach und ordentlich versteckt werden können.

FPMA-DTB100

NEOMOUNTS FPMA-DTB100



Neomounts

Measuring unit: mm