

FPMA-CB200BLACK

NEOMOUNTS FPMA-CB200BLACK

TECHNISCHE DATEN

ALLGEMEIN

Min. Bildschirmgröße*	10 inch
Max. Bildschirmgröße*	27 inch
Min. Gewicht	0 kg (pro Bildschirm)
Max. Gewicht	7 kg (pro Bildschirm)
Bildschirme	2
VESA-Minimum	75x75 mm
VESA-Maximum	100x100 mm

FUNKTIONALITÄT

Typ	Neigen Rotieren Schwenken Voll beweglich
Neigung (Grad)	20°
Schwenkbereich (Grad)	20°
Rotation (Grad)	360°
Anpassungstyp	Keine

INFORMATIONEN

Farbe	Schwarz
Hauptmaterial	Aluminium
Garantie	5 Jahre
EAN code	8717371446703

*Bitte beachten: Die angegebenen Zollgrößen sind nur ein Anhaltspunkt, kombiniert mit dem Gewicht und den VESA-Größen. Das maximale Gewicht und die VESA-Größe sind absolute Beschränkungen für die Produkte und sollten nicht überschritten werden.



Neomounts



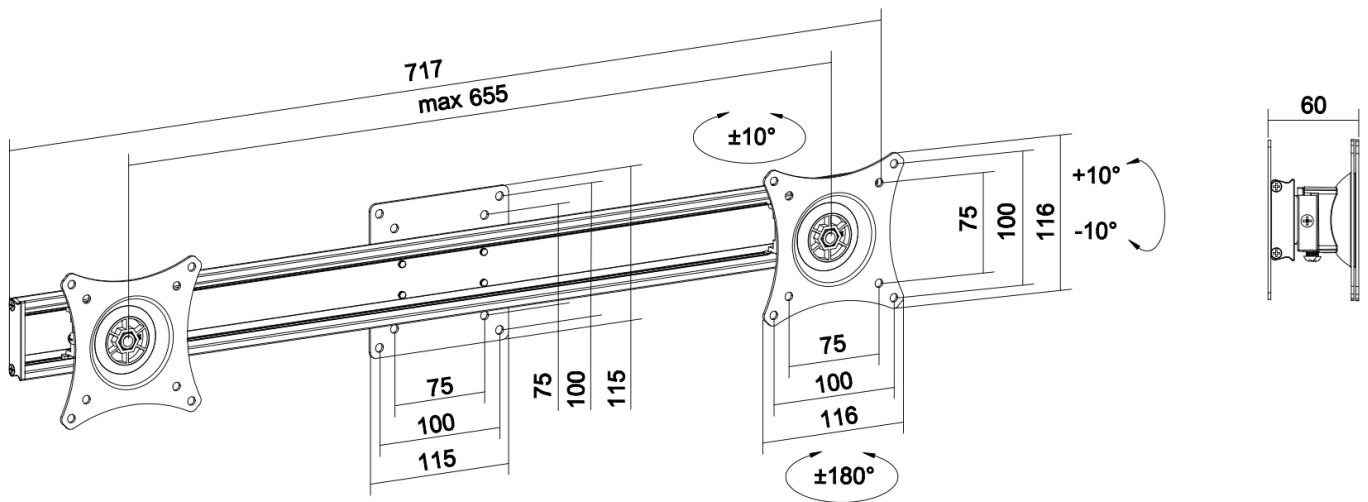
Neomounts

Neomounts FPMA-CB200BLACK Doppeltraverse-Monitorhalterung von 1 zu 2 Bildschirmen - 10-27" - 0-7 kg/Bildschirm - VESA 75x75-100x100 - schwarz

Die Neomounts Modell FPMA-CB200BLACK ist eine Doppeltraverse mit der Sie 2 Monitore nebeneinander an eine Halterung anbringen können. Diese Doppeltraverse ermöglicht eine unabhängige Bildschirmeinstellung, da Sie die Monitore frei über die horizontale Schiene anbringen können. Werkzeug wird hierfür nicht benötigt. Gebogene horizontale Doppeltraverse für eine verbesserte Betrachtungsposition - Kompatibel mit VESA 75x75 und 100x100 Montageschnittstelle - Kabelclips schützen die Kabel und sorgen für einen aufgeräumten Arbeitsplatz. Das benötigte Befestigungsmaterial ist im Lieferumfang enthalten.

FPMA-CB200BLACK

NEOMOUNTS FPMA-CB200BLACK



Neomounts

Measuring unit: mm