

LED-VW2000BLACK

NEOMOUNTS LED-VW2000BLACK

TECHNISCHE DATEN

ALLGEMEIN

Min. Bildschirmgröße*	32 inch
Max. Bildschirmgröße*	75 inch
Min. Gewicht	0 kg (pro Bildschirm)
Max. Gewicht	70 kg (pro Bildschirm)
Bildschirme	1
VESA-Minimum	200x200 mm
VESA-Maximum	600x400 mm
Abstand zur Wand	14,3-30,6 cm

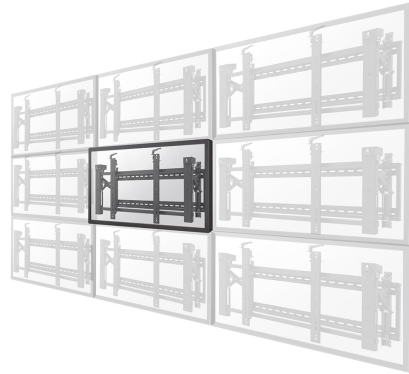
FUNKTIONALITÄT

Typ	Fixiert
Abschließbar	Abschließbar - Vorhängeschloss nicht enthalten
Anpassungstyp	Feinjustierung
Anpassung der Videowand	Push to pop-out

INFORMATIONEN

Farbe	Schwarz
Hauptmaterial	Stahl
Garantie	5 Jahre
EAN code	8717371445522

*Bitte beachten: Die angegebenen Zollgrößen sind nur ein Anhaltspunkt, kombiniert mit dem Gewicht und den VESA-Größen. Das maximale Gewicht und die VESA-Größe sind absolute Beschränkungen für die Produkte und sollten nicht überschritten werden.



Neomounts



Neomounts

Neomounts LED-VW2000BLACK Videowall-Wandhalterung - 32-75" - max 70 kg - VESA 200x200-600x400 - T 14,3-30,6 cm - Push-to-pop-out - Feinjustierung - abschließbar (exkl. Schloss) - schwarz

Neomounts Wandhalterung, Modell LED-VW2000BLACK, ist eine erweiterbare Wandhalterung für Flachbildschirme und Flachbild-Fernseher bis 75" (191 cm). Diese Halterung ist eine gute Wahl, wenn Sie die ultimative Flexibilität beim Fernsehen mit Flachbildschirm haben wollen. Die Tiefe dieser Halterung ist 14 bis 30 Zentimeter.

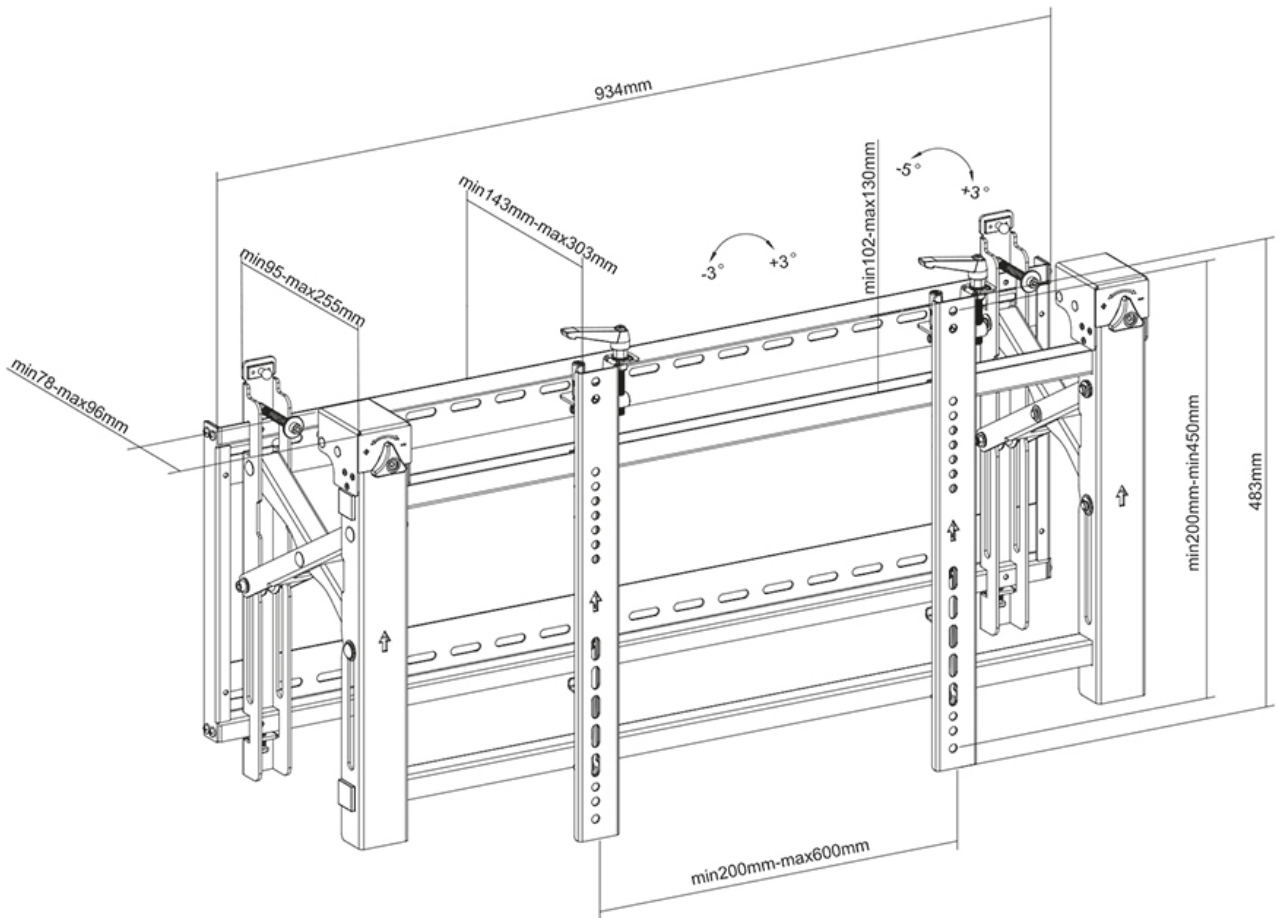
Neomounts LED-VW2000BLACK eignet sich für Bildschirme bis 75" (191 cm). Die Tragfähigkeit dieses Produkt ist geeignet für einen 70 kg Bildschirm. Die Wandhalterung ist geeignet für Bildschirme mit VESA 200x200 bis 600x400 mm Lochmuster. Verschiedene andere Lochmuster können, unter Verwendung von Neomounts VESA-Adapterplatten, abgedeckt werden. Erstellen Sie ein sauberes Ambiente für Ihren Flachbildfernseher.

Dieser Wandhalter ist speziell für die Verwendung in Videowänden gedacht. Der Bildschirm kann leicht herausgezogen werden.

- Pop-out Video-Wandhalterung
- Pop-out-Funktion ermöglicht einen schnellen Zugang
- Seitliche Klammern ermöglichen eine schnelle Ausrichtung
- Micro-Anpassung an 8 Punkten für die nahtlose Anzeige der Ausrichtung und Höhe
- Lock & entriegeln Schalterknopf/Verschluss/Freigabe-Anzeige aus dem Pop-Out-Modul
- Hinterbauständer bietet 12° Neigung für einfaches Kabelmanagement und Wartung
- Anti-Diebstahl für zusätzliche Sicherheit (Anforderung für ein Vorhängeschloss)
- Das benötigte Befestigungsmaterial ist im Lieferumfang enthalten

LED-VW2000BLACK

NEOMOUNTS LED-VW2000BLACK



Neomounts

Measuring unit: mm