

FPMA-W250BLACK

NEOMOUNTS FPMA-W250BLACK

TECHNISCHE DATEN

ALLGEMEIN

Min. Bildschirmgröße*	10 inch
Max. Bildschirmgröße*	30 inch
Min. Gewicht	0 kg (pro Bildschirm)
Max. Gewicht	12 kg (pro Bildschirm)
Bildschirme	1
VESA-Minimum	75x75 mm
VESA-Maximum	100x100 mm
Abstand zur Wand	12 cm

FUNKTIONALITÄT

Typ	Neigen Rotieren Schwenken Voll beweglich
Neigung (Grad)	180°
Schwenkbereich (Grad)	180°
Rotation (Grad)	360°
Anpassungstyp	Keine

INFORMATIONEN

Farbe	Schwarz
Hauptmaterial	Stahl
Garantie	5 Jahre
EAN code	8717371444808

*Bitte beachten: Die angegebenen Zollgrößen sind nur ein Anhaltspunkt, kombiniert mit dem Gewicht und den VESA-Größen. Das maximale Gewicht und die VESA-Größe sind absolute Beschränkungen für die Produkte und sollten nicht überschritten werden.



Neomounts



Neomounts

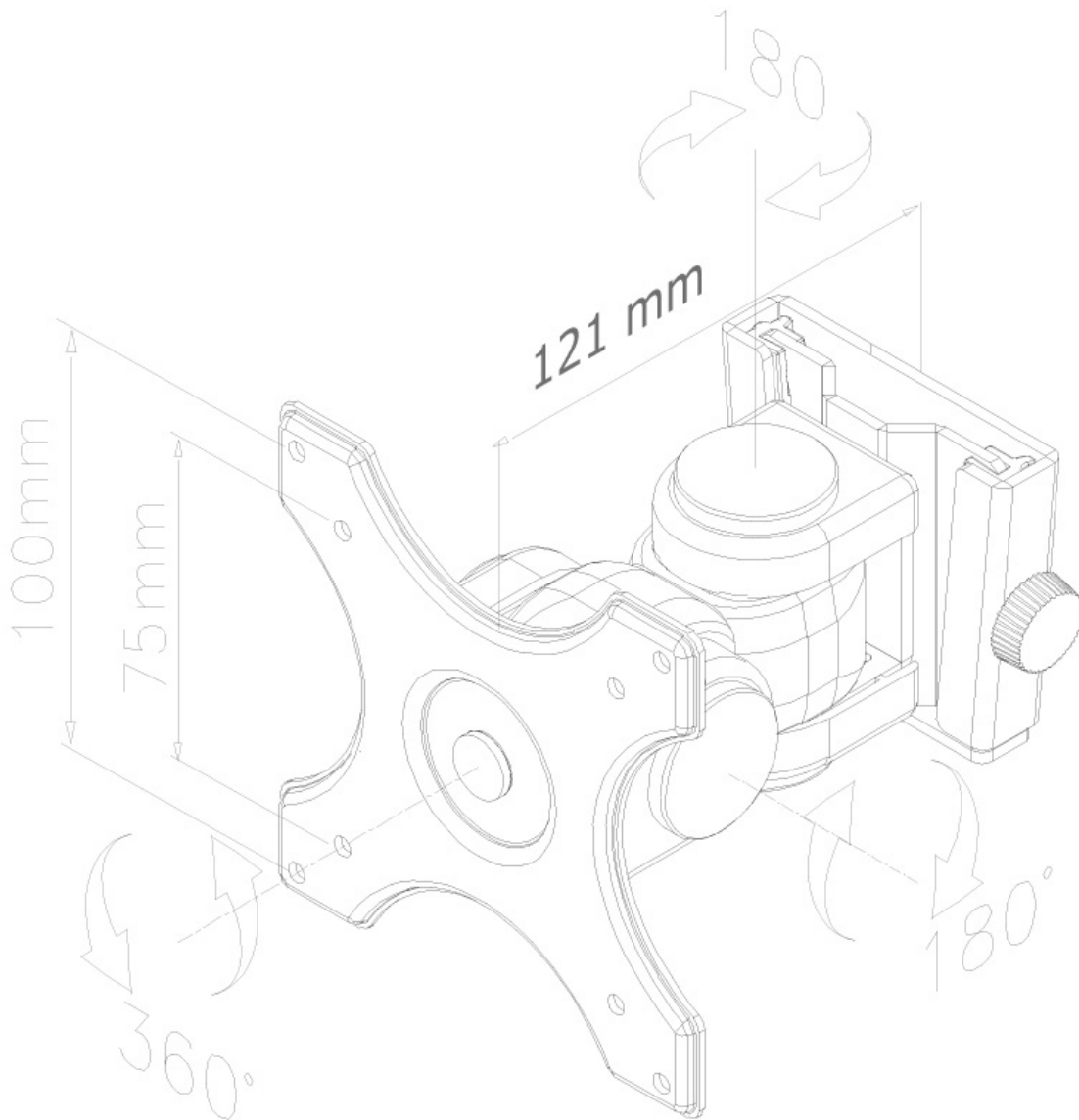
Neomounts FPMA-W250BLACK Voll bewegliche Monitor-/TV-Wandhalterung - 10-30" - max 12 kg - VESA 75x75-100x100 - T 12 cm - schwarz

Die Neomounts FPMA-W250BLACK Wandhalterung ist für Flachbildschirme bis zu 30" mit einer maximalen Gewichtskapazität von 12 kg geeignet. Die Halterung lässt sich neigen und schwenken, um den Bildschirm in die optimale Betrachtungsposition zu bringen.

Die FPMA-W250BLACK hat eine Tiefe von 12 cm und ist für Bildschirme geeignet, die dem VESA-Lochmuster 75x75 bis 100x100 mm entsprechen.

FPMA-W250BLACK

NEOMOUNTS FPMA-W250BLACK



Neomounts