

FPMA-DCB100DBLACK NEOMOUNTS FPMA-DCB100DBLACK

TECHNISCHE DATEN

ALLGEMEIN

Min. Bildschirmgröße*	10 inch
Max. Bildschirmgröße*	27 inch
Min. Gewicht	0 kg (pro Bildschirm)
Max. Gewicht	10 kg (pro Bildschirm)
Bildschirme	2
VESA-Minimum	75x75 mm
VESA-Maximum	100x100 mm
Tischmontage	Durchführung Klemme

FUNKTIONALITÄT

Typ	Neigen Rotieren Schwenken Voll beweglich
Höhenverstellung	0-45 cm
Tiefeneinstellung	8 cm
Neigung (Grad)	+45°, -45°
Schwenkbereich (Grad)	+15°, -15°
Drehpunkte	1
Rotation (Grad)	+180°, -180°
Anpassungstyp	Manuell

INFORMATIONEN

Farbe	Schwarz
Hauptmaterial	Stahl
Garantie	5 Jahre
EAN code	8717371446291

*Bitte beachten: Die angegebenen Zollgrößen sind nur ein Anhaltspunkt, kombiniert mit dem Gewicht und den VESA-Größen. Das maximale Gewicht und die VESA-Größe sind absolute Beschränkungen für die Produkte und sollten nicht überschritten werden.



Neomounts



Neomounts

Neomounts FPMA-DCB100DBLACK Traverse Monitorarm 2 Bildschirme - 10-27" - 0-10 kg/Bildschirm - schwarz

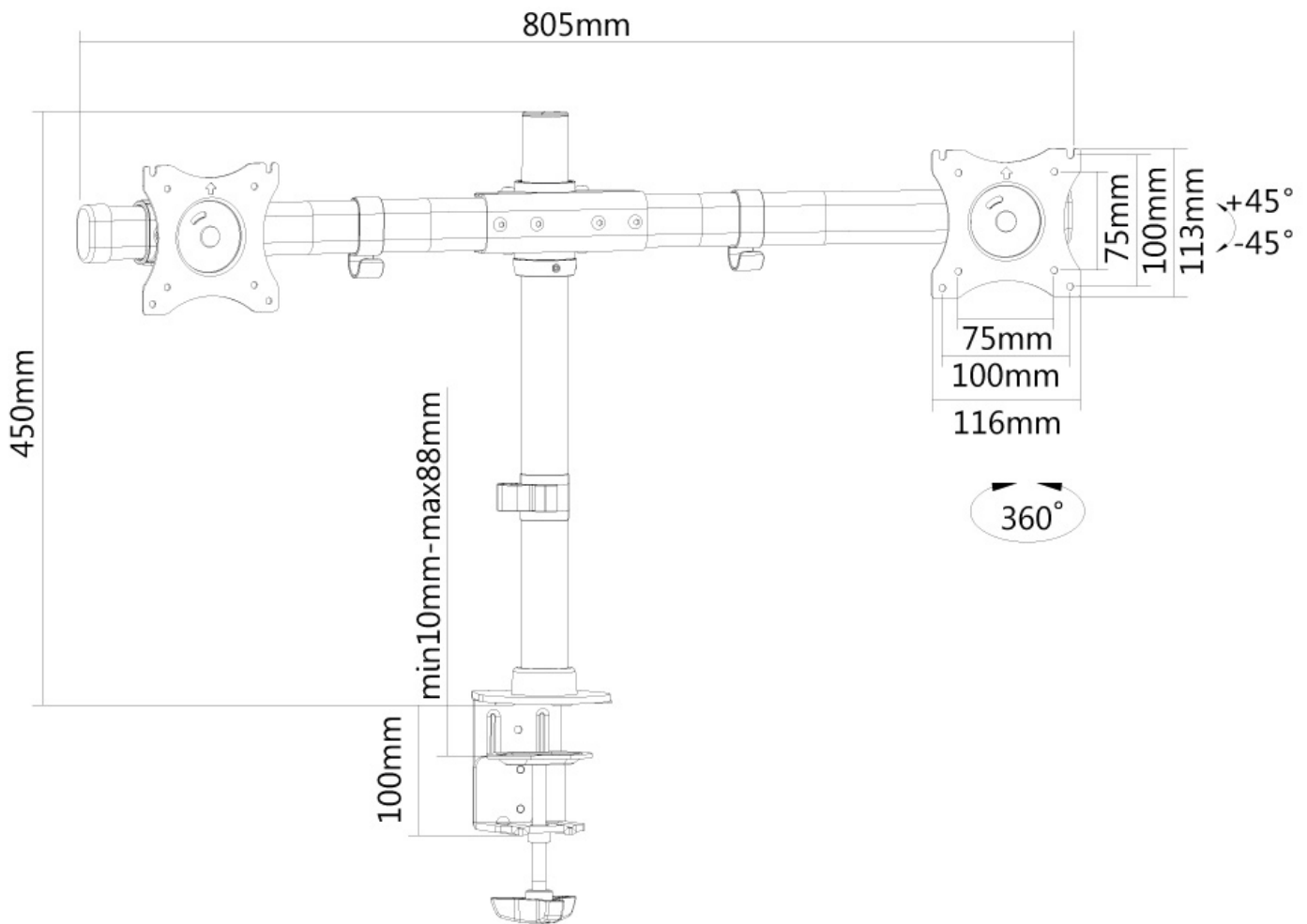
Die Neomounts Tischhalterung, Modell FPMA-DCB100DBLACK, ist eine neig-, schwenk- und drehbar Tischhalterung für zwei Flachbildschirme bis 27". Diese Halterung ist eine gute Wahl für platzsparende Platzierung auf Schreibtischen mittels einer Tischklemme oder Tischplattenbohrung.

Neomounts neig-(+45°/-45°), dreh- (360°) und schwenkbare (30°) Technologie ermöglicht es die Halterung auf jeden Betrachtungswinkel zu ändern, um vollumfänglich von den Möglichkeiten des Flachbildschirms zu profitieren. Die Halterung ist manuell höhenverstellbar von 0 bis 45 Zentimetern. Verstecken Sie Ihre Kabel um den Arbeitsplatz schön und ordentlich zu halten. Durch eine ergonomische Halterung können Nacken- und Rückenbeschwerden vermieden werden. Ideal für den Einsatz in Büros und auf Theken oder in einem Empfangsbereich.

Neomounts FPMA-DCB100DBLACK hat einen Drehpunkt und eignet sich für Bildschirme bis 27". Die Tragfähigkeit dieses Produkts ist für zwei Bildschirme bis 10 kg. Die Tischhalterung ist geeignet für Bildschirme mit VESA 75x75 oder 100x100 mm Lochmuster. Verschiedene andere Lochmuster können unter Verwendung von Neomounts Vesa-Adapterplatten abgedeckt werden. Die Stange der Tischhalterung hat einen Durchmesser von 35 mm.

Das benötigte Befestigungsmaterial ist im Lieferumfang enthalten.

FPMA-DCB100DBLACK NEOMOUNTS FPMA-DCB100DBLACK



Neomounts