

FPMA-D700DD4

NEOMOUNTS FPMA-D700DD4

TECHNISCHE DATEN

ALLGEMEIN

Min. Bildschirmgröße*	19 inch
Max. Bildschirmgröße*	30 inch
Min. Gewicht	0 kg (pro Bildschirm)
Max. Gewicht	8 kg (pro Bildschirm)
Bildschirme	4
VESA-Minimum	75x75 mm
VESA-Maximum	100x100 mm
Tischmontage	Durchführung Ständer

FUNKTIONALITÄT

Typ	Neigen Rotieren Schwenken Voll beweglich
Höhenverstellung	24-70 cm
Weiteneinstellung	52-83 cm
Tiefeneinstellung	15 cm
Neigung (Grad)	180°
Schwenkbereich (Grad)	180°
Rotation (Grad)	360°
Anpassungstyp	Manuell

INFORMATIONEN

Farbe	Schwarz
Hauptmaterial	Stahl
Garantie	5 Jahre
EAN code	8717371442514

*Bitte beachten: Die angegebenen Zollgrößen sind nur ein Anhaltspunkt, kombiniert mit dem Gewicht und den VESA-Größen. Das maximale Gewicht und die VESA-Größe sind absolute Beschränkungen für die Produkte und sollten nicht überschritten werden.



Neomounts



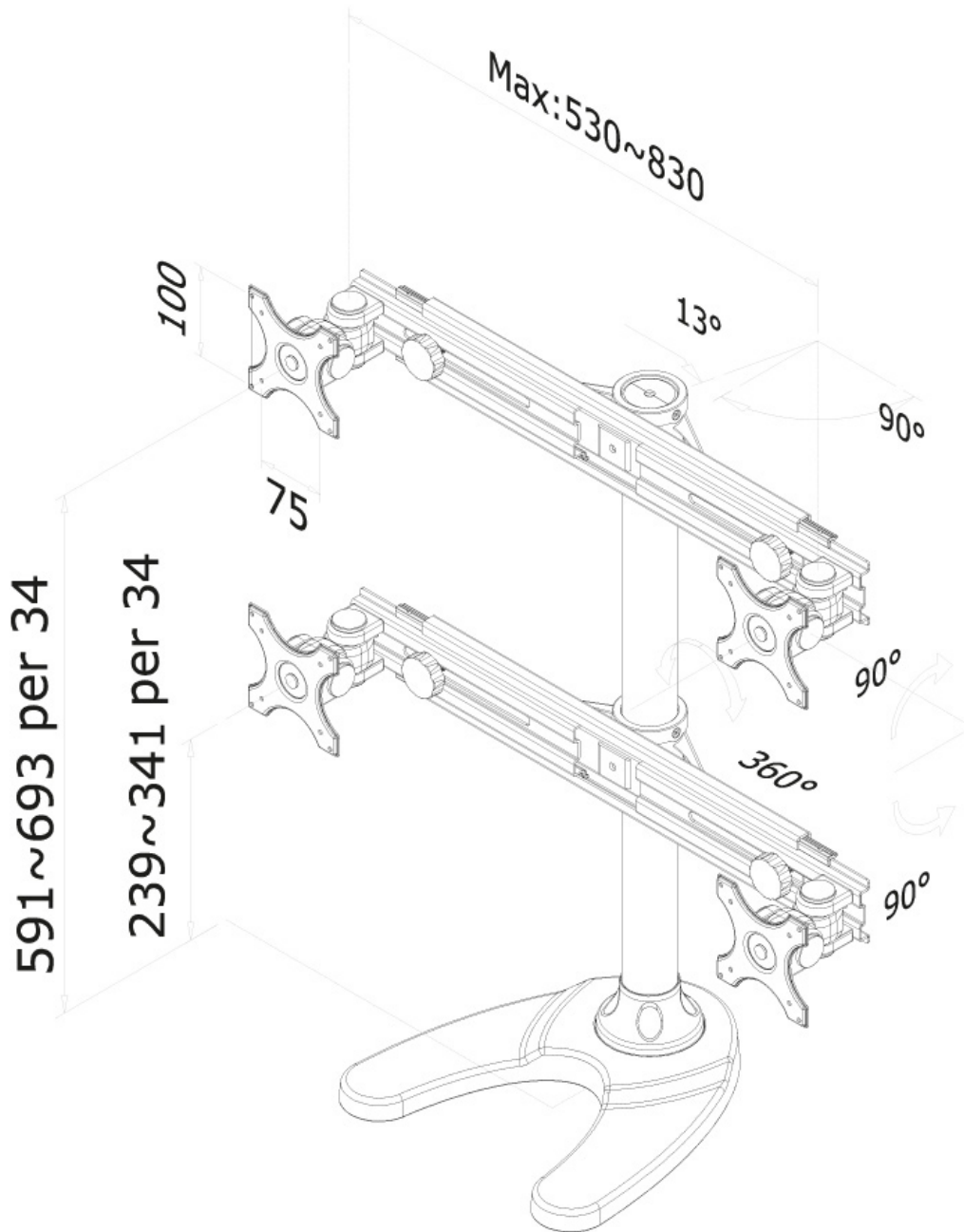
Neomounts

Neomounts FPMA-D700DD4 Monitor-Ständer 4 Bildschirme - 19-30" - 0-8 kg/Bildschirm - schwarz

Die Neomounts Tischhalterung, Modell FPMA-D700DD4, ist eine neig-, schwenk- und drehbar Tischhalterung für vier Flachbildschirme bis 30" (76 cm). Diese Halterung ist eine gute Wahl für platzsparende Platzierung auf Schreibtischen mittels einem Standfuß oder einer Durchführung. Neomounts neig-(180°), dreh- (360°) und schwenkbare (180°) Technologie ermöglicht es die Halterung auf jeden Betrachtungswinkel zu ändern, um vollumfänglich von den Möglichkeiten des Flachbildschirms zu profitieren. Die Halterung ist manuell höhenverstellbar von 24 bis 70 Zentimetern. Tiefe 15 Zentimetern. Eine einzigartige Kabeführung verdeckt und führt Kabel von der Halterung zum Flachbildschirm. Verstecken Sie Ihre Kabel um den Arbeitsplatz schön und ordentlich zu halten. Durch eine ergonomische Halterung können Nacken- und Rückenbeschwerden vermieden werden. Ideal für den Einsatz in Büros und auf Theken oder in einem Empfangsbereich. Neomounts FPMA-D700DD4 hat einen Drehpunkt und eignet sich für Bildschirme bis 30" (76 cm). Die Tragfähigkeit dieses Produkts ist für zwei Bildschirme bis 8 kg je Bildschirm. Die Tischhalterung ist geeignet für Bildschirme mit VESA 75x75 oder 100x100 mm Lochmuster. Verschiedene andere Lochmuster können unter Verwendung von Neomounts Vesa-Adapterplatten abgedeckt werden. Das benötigte Befestigungsmaterial ist im Lieferumfang enthalten.

FPMA-D700DD4

NEOMOUNTS FPMA-D700DD4



Neomounts

Measuring unit: mm