

FPMA-D700DD3

NEOMOUNTS FPMA-D700DD3

TECHNISCHE DATEN

ALLGEMEIN

Min. Bildschirmgröße*	10 inch
Max. Bildschirmgröße*	27 inch
Min. Gewicht	0 kg (pro Bildschirm)
Max. Gewicht	8 kg (pro Bildschirm)
Bildschirme	3
VESA-Minimum	75x75 mm
VESA-Maximum	100x100 mm
Tischmontage	Durchführung Ständer

FUNKTIONALITÄT

Typ	Rotieren Schwenken
Höhenverstellung	34-45 cm
Weiteneinstellung	32-130 cm
Tiefeneinstellung	7 cm
Schwenkbereich (Grad)	45°
Rotation (Grad)	360°
Anpassungstyp	Manuell

INFORMATIONEN

Farbe	Schwarz
Hauptmaterial	Stahl
Garantie	5 Jahre
EAN code	8717371444129

*Bitte beachten: Die angegebenen Zollgrößen sind nur ein Anhaltspunkt, kombiniert mit dem Gewicht und den VESA-Größen. Das maximale Gewicht und die VESA-Größe sind absolute Beschränkungen für die Produkte und sollten nicht überschritten werden.



Neomounts



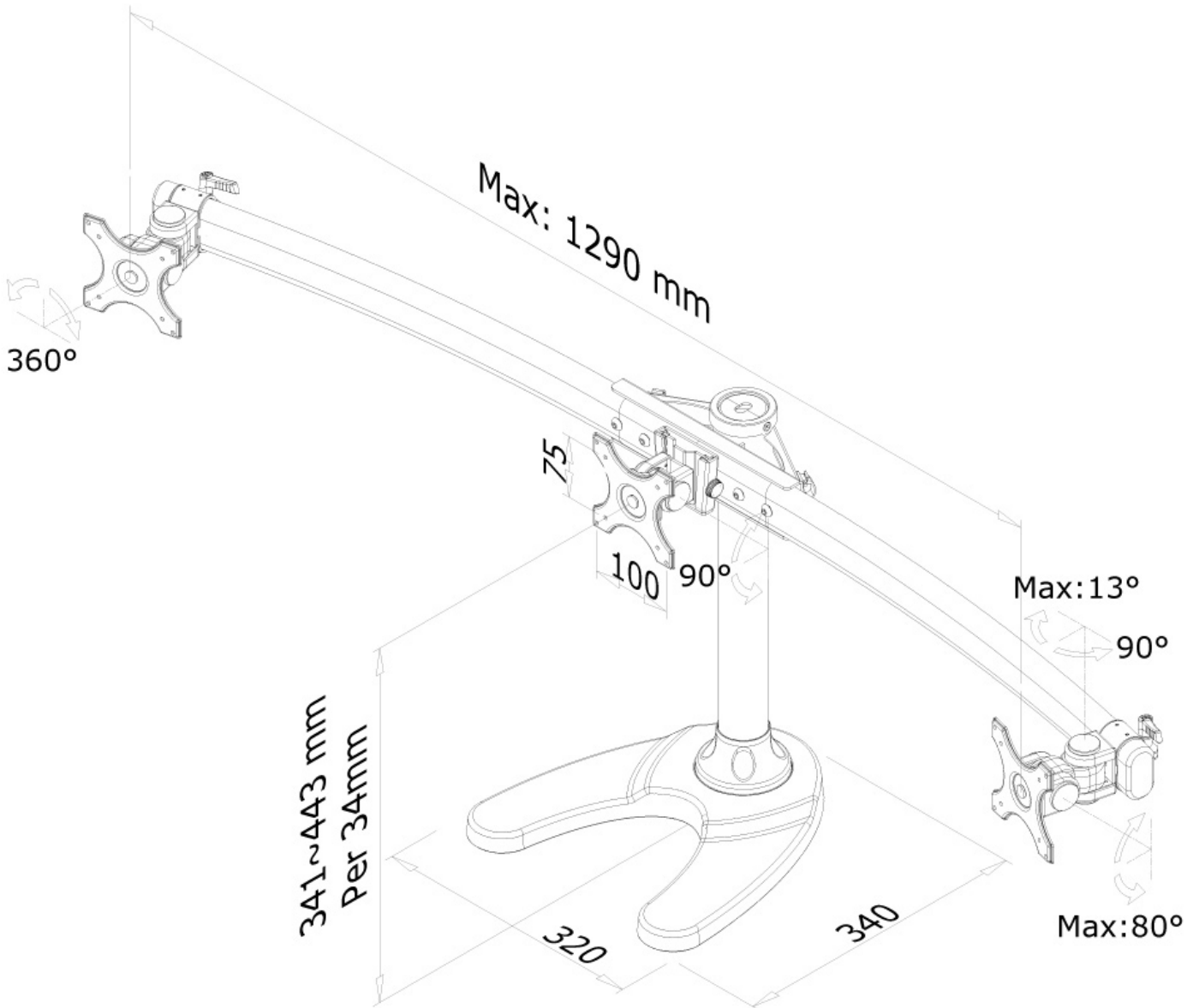
Neomounts

Neomounts FPMA-D700DD3 Monitor-Ständer 3 Bildschirme - 10-27" - 0-8 kg/Bildschirm - schwarz

Die Neomounts Tischhalterung, Modell FPMA-D700DD3, ist ein schwenk- und drehbare Tischhalterung für drei Flachbildschirme bis 27" (69 cm). Diese Halterung ist eine gute Wahl für platzsparende Platzierung auf Schreibtischen mittels einem Standfuß oder einer Durchföhrung. Neomounts dreh- (360°) und schwenkbare (45°) Technologie ermöglicht es die Halterung auf jeden Betrachtungswinkel zu ändern, um vollumfänglich von den Möglichkeiten des Flachbildschirms zu profitieren. Die Halterung ist manuell höhenverstellbar von 34 bis 45 Zentimetern. Tiefe 7 Zentimetern. Eine einzigartige Kabeföhrung verdeckt und föhrt Kabel von der Halterung zum Flachbildschirm. Verstecken Sie Ihre Kabel um den Arbeitsplatz schön und ordentlich zu halten. Durch eine ergonomische Halterung können Nacken- und Rückenbeschwerden vermieden werden. Ideal für den Einsatz in Büros und auf Theken oder in einem Empfangsbereich. Neomounts FPMA-D700DD3 hat einen Drehpunkt und eignet sich für Bildschirme bis 27" (69 cm). Die Tragfähigkeit dieses Produkts ist für zwei Bildschirme bis je 8 kg. Die Tischhalterung ist geeignet für Bildschirme mit VESA 75x75 oder 100x100 mm Lochmuster. Verschiedene andere Lochmuster können unter Verwendung von Neomounts Vesa-Adapterplatten abgedeckt werden. Das benötigte Befestigungsmaterial ist im Lieferumfang enthalten.

FPMA-D700DD3

NEOMOUNTS FPMA-D700DD3



Neomounts

Measuring unit: mm