

FPMA-D600

TECHNISCHE DATEN

ALLGEMEIN

| | |
|-----------------------|------------------------|
| Min. Bildschirmgröße* | 10 inch |
| Max. Bildschirmgröße* | 30 inch |
| Min. Gewicht | 0 kg (pro Bildschirm) |
| Max. Gewicht | 10 kg (pro Bildschirm) |
| Bildschirme | 1 |
| VESA-Minimum | 75x75 mm |
| VESA-Maximum | 100x100 mm |
| Tischmontage | Klemme |

FUNKTIONALITÄT

| | |
|-----------------------|---|
| Typ | Neigen Rotieren Schwenken Voll beweglich |
| Höhenverstellung | 0-31 cm |
| Tiefeneinstellung | 27,5-54 cm |
| Neigung (Grad) | 180° |
| Schwenkbereich (Grad) | 180° |
| Rotation (Grad) | 360° |
| Anpassungstyp | Schraubenfeder |

INFORMATIONEN

| | |
|---------------|---------------|
| Farbe | Grau |
| Hauptmaterial | Stahl |
| Garantie | 5 Jahre |
| EAN code | 8717371440008 |

*Bitte beachten: Die angegebenen Zollgrößen sind nur ein Anhaltspunkt, kombiniert mit dem Gewicht und den VESA-Größen. Das maximale Gewicht und die VESA-Größe sind absolute Beschränkungen für die Produkte und sollten nicht überschritten werden.

NEOMOUNTS FLACHBILD TISCHHALTERUNG



Neomounts FPMA-D600 ist eine Tischhalterung für Flachbildschirme bis 30" (76 cm).

Die Neomounts Tischhalterung, das Modell FPMA-D600, ist ein Neig-, Schwenk- und Drehbare Tischhalterung für Flachbildschirme bis 30" (76 cm). Diese Halterung ist eine gute Wahl für platzsparende Platzierung auf Schreibtischen mittels einer Tischklemme.

Neomounts einzigartige neig- (180°), dreh- (360°) und schwenkbare (180°) Technologie ermöglicht die Anpassung an jedem Betrachtungswinkel, um im vollem Umfang von den Möglichkeiten des Flachbildschirms zu profitieren. Der Support ist einfach manuell höhenverstellbar über 0 bis 41 Zentimetern. Der Support ist einfach in der Tiefe auf Abstand zu verstellen, von 27,5 bis 54 Zentimetern. Eine einzigartige Kabelführung verdeckt und führt Kabel über den Support zum Flachbildschirm. Verstecken Sie Ihre Kabel um den Arbeitsplatz schön und ordentlich zu halten.

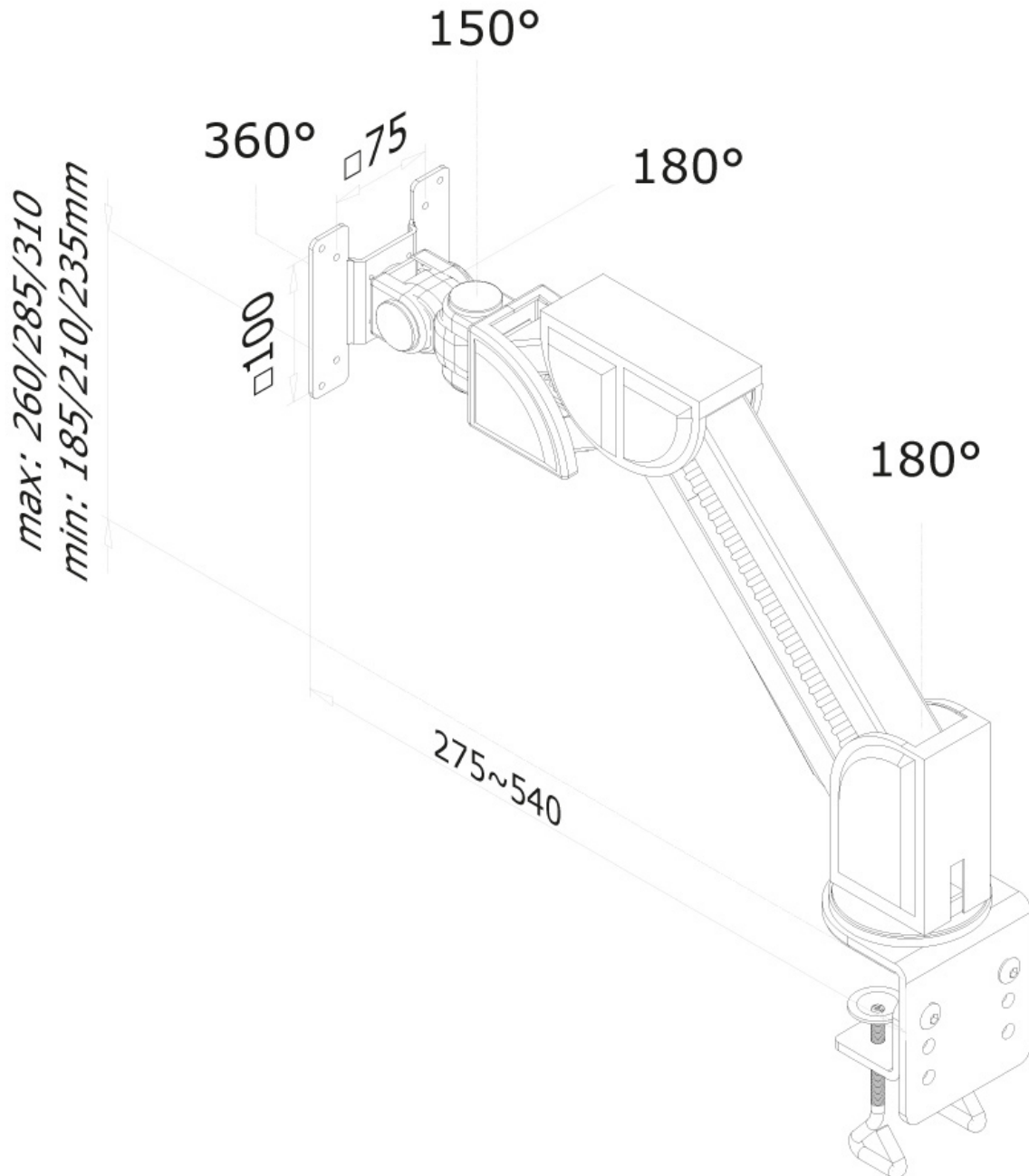
Neomounts FPMA-D600 verfügt über zwei Drehpunkte und eignet sich für Bildschirme bis 30" (76 cm). Die Tragfähigkeit dieses Produkt ist 10 kg. Die Schreibtisch-Halterung ist geeignet für Bildschirme mit VESA Lochmuster 75x75 oder 100x100mm. Verschiedene Lochmuster können unter Verwendung Neomounts VESA Adapterplatten abgedeckt werden.

Durch die Verwendung eines ergonomischen flachen Schirmeinfassung verhindern Sie, Nacken- und Rückenbeschwerden. Ideal für den Einsatz in Büros und auf Theken oder in einem Empfangsbereich.

Alle Befestigung Material ist in der Produktlieferung enthalten.

FPMA-D600

NEOMOUNTS FLACHBILD TISCHHALTERUNG



Neomounts

Measuring unit: mm