

FPMA-C200D

TECHNISCHE DATEN

ALLGEMEIN

| | |
|-----------------------|------------------------|
| Min. Bildschirmgröße* | 10 inch |
| Max. Bildschirmgröße* | 40 inch |
| Min. Gewicht | 0 kg (pro Bildschirm) |
| Max. Gewicht | 10 kg (pro Bildschirm) |
| Bildschirme | 2 |
| VESA-Minimum | 75x75 mm |
| VESA-Maximum | 200x200 mm |

FUNKTIONALITÄT

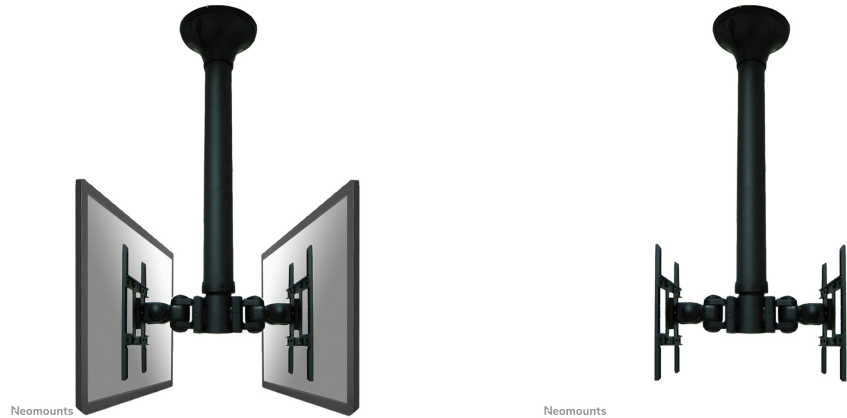
| | |
|-----------------------|---|
| Typ | Neigen Rotieren Schwenken Voll beweglich |
| Höhenverstellung | 64-104 cm |
| Neigung (Grad) | 180° |
| Schwenkbereich (Grad) | 180° |
| Rotation (Grad) | 360° |
| Anpassungstyp | Manuell |

INFORMATIONEN

| | |
|---------------|---------------|
| Farbe | Schwarz |
| Hauptmaterial | Stahl |
| Garantie | 5 Jahre |
| EAN code | 8717371441852 |

*Bitte beachten: Die angegebenen Zollgrößen sind nur ein Anhaltspunkt, kombiniert mit dem Gewicht und den VESA-Größen. Das maximale Gewicht und die VESA-Größe sind absolute Beschränkungen für die Produkte und sollten nicht überschritten werden.

NEOMOUNTS FPMA-C200D DOPPEL

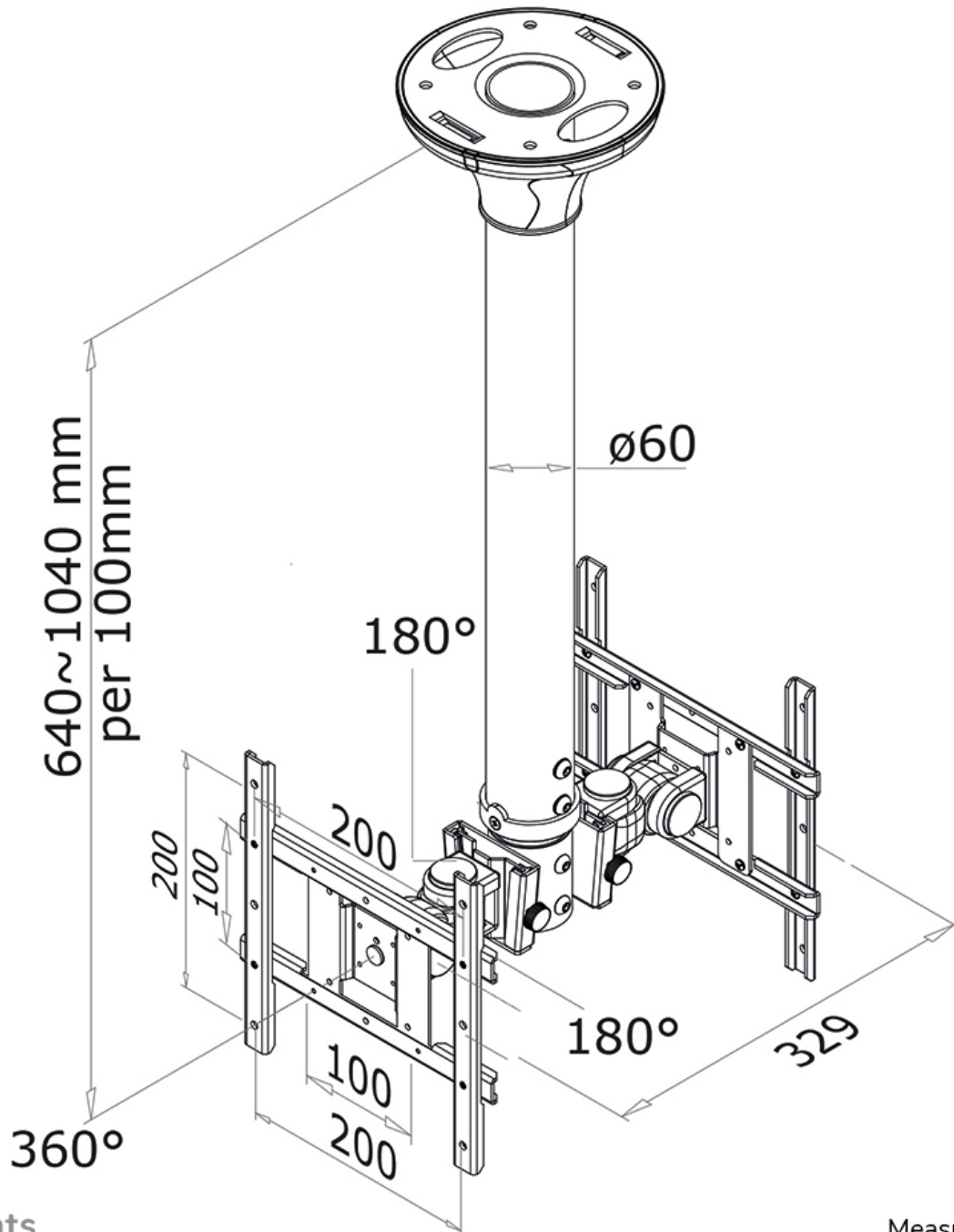


Neomounts FPMA-C200D Monitor-/TV-Deckenhalterung 2 Bildschirme - 10-40" - max 10 kg/Bildschirm - VESA 75x75-200x200 - H 64-104 cm - schwarz

Das Neomounts Modell FPMA-C200D ist eine dreh- und schwenkbare Deckenhalterung für 2 Flachbildschirme und Flachbildfernseher bis 40" (102 cm). Diese Halterung ist eine gute Wahl für eine platzsparende Aufhängung, oder wenn Wandmontage oder Boden Platzierung keine Option ist. Neomounts neig- (180°), dreh- (360°) und schwenkbare (180°) Technologie ermöglicht es, die Halterung auf jeden Betrachtungswinkel zu ändern, um vollumfänglich von den Möglichkeiten des Monitors zu profitieren. Die Halterung ist einfach höhenverstellbar von 64 bis 104 Zentimetern. Eine einzigartige Kabeführung verdeckt und führt Kabel von der Decke bis zum TV. Verstecken Sie Ihre Kabel in der Kabeführung, damit es schön und ordentlich ist. Neomounts FPMA-C200D verfügt über zwei Drehpunkte und eignet sich für Bildschirme bis 40" (102 cm). Die Tragfähigkeit dieses Produktes beträgt 10 kg (2x). Die Deckenhalterung ist geeignet für Bildschirme mit VESA Lochmuster 75x75 bis 200x200mm. Verschiedene andere Lochmuster können, unter Verwendung von Neomounts VESA Adapterplatten, abgedeckt werden. Erstellen Sie ein sauberes Ambiente für Ihren Flachbildfernseher im Wohnzimmer, Schlafzimmer oder Heimkino. Das benötigte Befestigungsmaterial ist im Lieferumfang enthalten

FPMA-C200D

NEOMOUNTS FPMA-C200D DOPPEL



Neomounts

Measuring unit: mm