

FPMA-HAW200

NEOMOUNTS FPMA-HAW200 MEDIZINISCHE

TECHNISCHE DATEN

ALLGEMEIN

Min. Bildschirmgröße*	10 inch
Max. Bildschirmgröße*	27 inch
Min. Gewicht	1 kg (pro Bildschirm)
Max. Gewicht	7 kg (pro Bildschirm)
Bildschirme	1
VESA-Minimum	75x75 mm
VESA-Maximum	100x100 mm

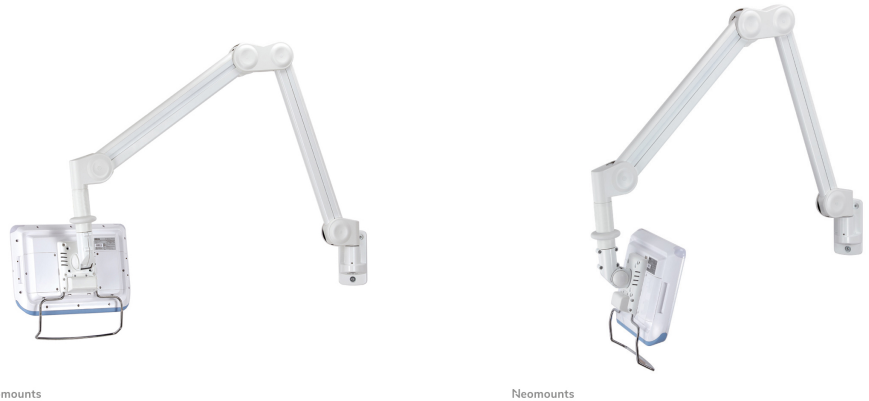
FUNKTIONALITÄT

Typ	Neigen Schwenken Voll beweglich
Höhenverstellung	0-149 cm
Tiefeneinstellung	0-149 cm
Neigung (Grad)	55°
Schwenkbereich (Grad)	370°
Anpassungstyp	Gasfeder

INFORMATIONEN

Farbe	Weiß
Hauptmaterial	Aluminium
Garantie	5 Jahre
EAN code	8717371444310

*Bitte beachten: Die angegebenen Zollgrößen sind nur ein Anhaltspunkt, kombiniert mit dem Gewicht und den VESA-Größen. Das maximale Gewicht und die VESA-Größe sind absolute Beschränkungen für die Produkte und sollten nicht überschritten werden.



Neomounts FPMA-HAW200 Medizinische Wandhalterung für Monitore - 10-27" - H 0-149 cm - 1-7 kg - VESA 75x75-100x100 - Gasfeder - weiß

Neomounts FPMA-HAW200 ist eine dreh- und schwenkbare Wandhalterung für Flachbildschirme bis 27" (69 cm) im medizinischen Bereich. Diese Halterung ist eine gute Wahl für platzsparende Positionierung, wenn Deckenmontage und Bodenplatzierung keine Option sind.

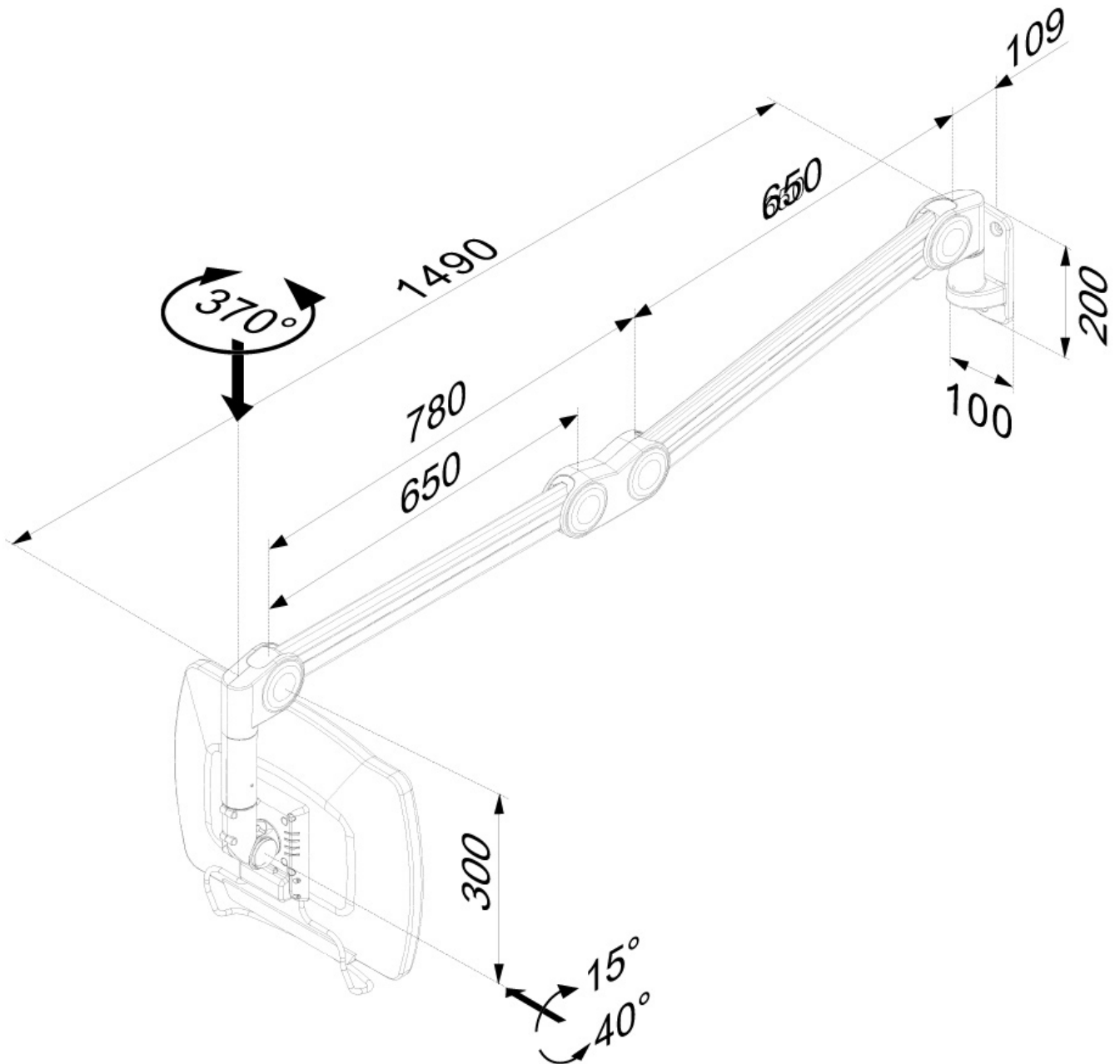
Neomounts einzigartige neig- (55°) und schwenkbare (370°) Technologie ermöglicht es Ihnen die Halterung auf jeden gewünschten Betrachtungswinkel zu ändern, um im vollem Umfang von den Möglichkeiten des Flachbildschirms zu profitieren. Die Halterung ist einfach von 0 bis 149 Zentimetern Höhe und Tiefe über eine Gasfeder einstellbar. Eine einzigartige Kabelführung verdeckt und führt die Kabel von der Halterung zu dem Flachbildschirm. Verstecken Sie Ihre Kabel um den Arbeitsplatz sauber und ordentlich zu halten.

Neomounts FPMA-HAW200 hat vier Drehpunkte und eignet sich für Bildschirme bis 27" (69 cm). Die maximale Tragfähigkeit dieses Produkts ist für einen 7 kg schweren Bildschirm. Die Wandhalterung ist geeignet für Bildschirme mit VESA 75x75 oder 100x100 mm Lochmuster. Verschiedene andere Lochmuster können, unter Verwendung von Neomounts VESA-Adapterplatten, abgedeckt werden.

Alle Befestigungsmaterialien sind im Lieferumfang enthalten.

FPMA-HAW200

NEOMOUNTS FPMA-HAW200 MEDIZINISCHE



Neomounts

Measuring unit: mm