

FPMA-D960D3

SPECIFICATIES

ALGEMEEN

Min. beeldformaat*	10
Max. beeldformaat*	21
Min. draagvermogen	0
Max. draagvermogen	6
Schermen	3
Bureaumontage	
VESA maximaal	100x100 mm
VESA minimaal	75x75 mm

FUNCTIE

Type	
	Full motion
Hoogteverstelling	0-45 cm
Diepteverstelling	10-43 cm
Kantelen (graden)	180°
Zwenken (graden)	180°
Roteren (graden)	360°
Verstellingstype	Manueel

INFORMATIE

Kleur	
Hoofdmateriaal	Staal
Garantie	5 jaar

*NB. De vermelde inch-maten zijn slechts een indicatie, gecombineerd met het gewicht en de VESA-maten. Het maximale gewicht en de VESA-maat zijn absolute beperkingen voor de producten en dienen niet te worden overschreden.

NEOMOUNTS FPMA-D960D3 MONITORARM 10-21"



Neomounts



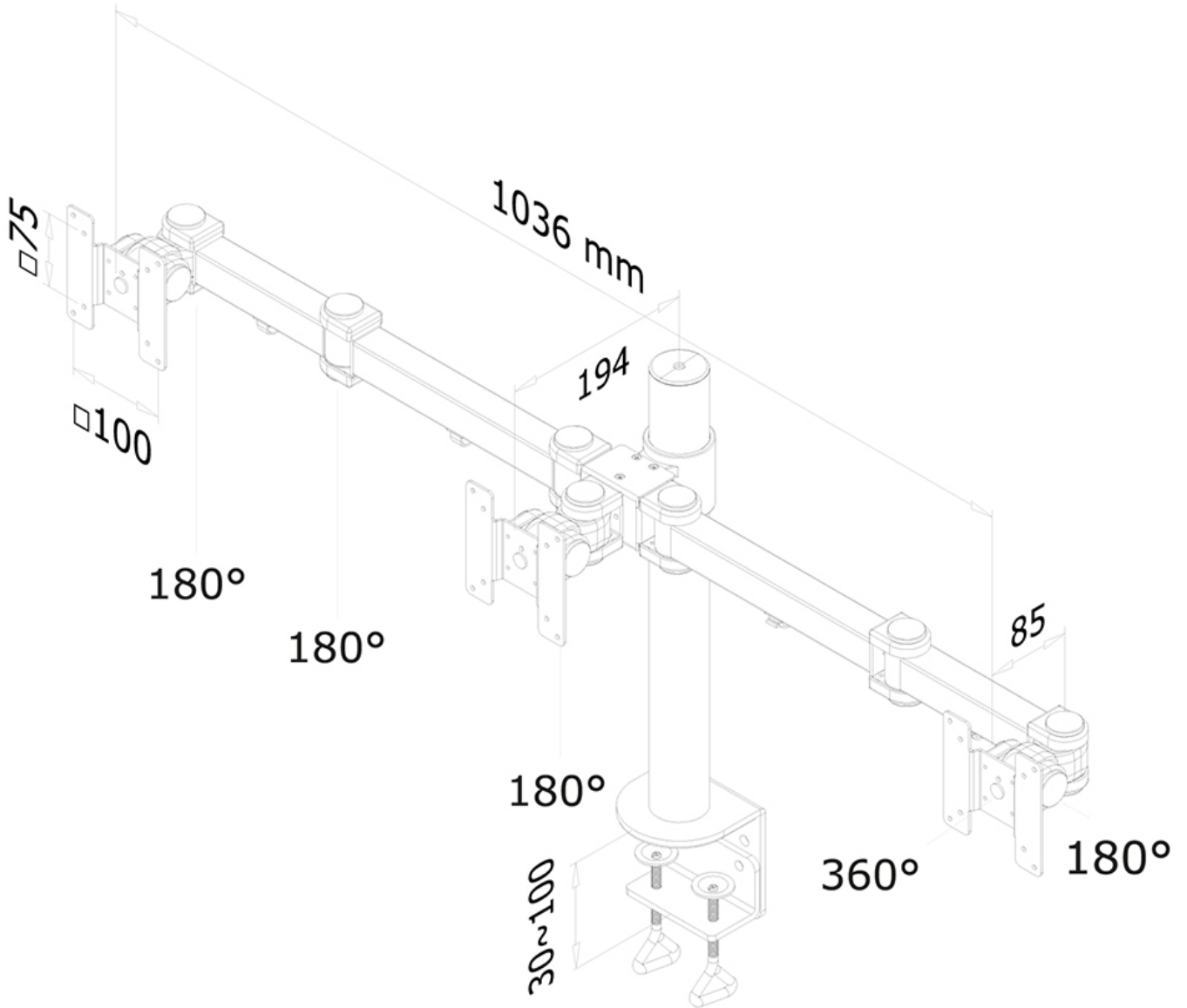
Neomounts

Neomounts FPMA-D960D3 Monitorarm 3 schermen - 10-21" - 0-6 kg/scherm - zwart

Met deze Neomounts monitorarm, model FPMA-D960D3, bevestigt u drie flatscreens aan het bureau via een bureaulem.

Door gebruik te maken van een monitorarm profiteert u optimaal van de mogelijkheden van uw monitor. De monitorarm is eenvoudig in hoogte en diepte te verstellen. Tevens kunt u het scherm kantelen, zwenken en roteren. Hierdoor creëert u de ideale ergonomische werkhouding. Dit verkleint de kans op nek- en rugklachten. Kabels zijn netjes weg te werken aan de onderzijde van de horizontale arm.

De FPMA-D960D3 heeft 3 draaipunten en is geschikt voor schermen t/m 21" (53 cm). Het draagvermogen van de arm is 6 kg per scherm. Dit product is geschikt voor schermen met een VESA gatenpatroon van 75x75 mm of 100x100 mm. Heeft u een afwijkend (groter) gatenpatroon, dan kunt u dit oplossen met een van onze VESA verloopplaten.



Neomounts