

FPMA-D935

SPECIFICATIES

ALGEMEEN

Min. beeldformaat*	10
Max. beeldformaat*	30
Min. draagvermogen	0
Max. draagvermogen	10
Schermen	1
Bureaumontage	
VESA maximaal	100x100 mm
VESA minimaal	75x75 mm

FUNCTIE

Type	Full motion
Hoogteverstelling	14,5-51,9 cm
Diepteverstelling	12-50 cm
Kantelen (graden)	180°
Zwenken (graden)	360°
Roteren (graden)	360°
Verstellingstype	Manueel

INFORMATIE

Kleur	
Hoofdmateriaal	Aluminium
Garantie	5 jaar

*NB. De vermelde inch-maten zijn slechts een indicatie, gecombineerd met het gewicht en de VESA-maten. Het maximale gewicht en de VESA-maat zijn absolute beperkingen voor de producten en dienen niet te worden overschreden.

NEOMOUNTS FPMA-D935 MONITORARM 10-30"



Neomounts FPMA-D935 Monitorarm 1 scherm - 10-30" - 0-10 kg - zilver

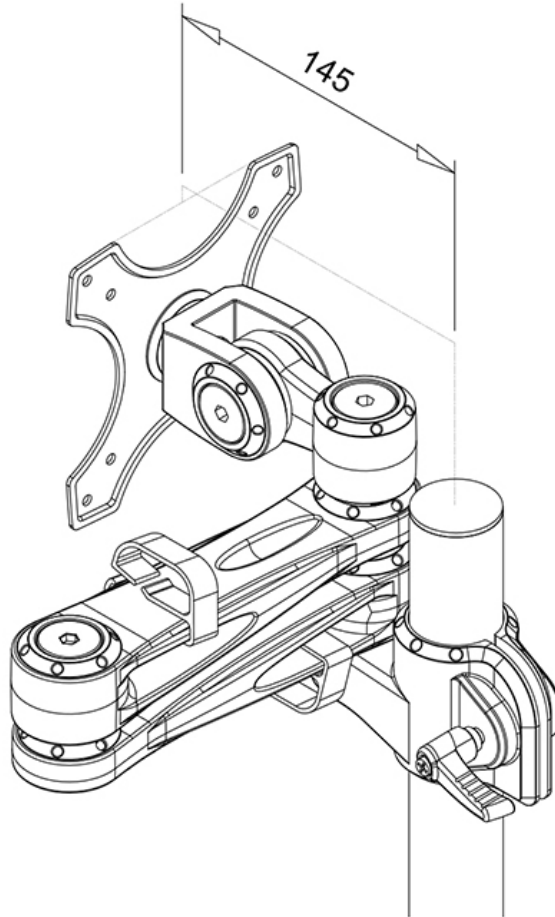
Met deze Neomounts monitorarm, model FPMA-D935, bevestigt u een flatscreen aan het bureau via een bureaукlem.

Door gebruik te maken van een monitorarm profiteert u optimaal van de mogelijkheden van uw monitor. De monitorarm is eenvoudig in hoogte en diepte te verstellen. Tevens kunt u het scherm kantelen, zwenken en roteren. Hierdoor creëert u de ideale ergonomische werkhouding. Dit verkleint de kans op nek- en rugklachten. Kabels zijn netjes weg te werken aan de onderzijde van de horizontale arm.

De FPMA-D935 heeft 3 draaipunten en is geschikt voor schermen t/m 30" (76 cm). Het draagvermogen van de arm is 10 kg per scherm. Dit product is geschikt voor schermen met een VESA gatenpatroon van 75x75 mm of 100x100 mm. Heeft u een afwijkend (groter) gatenpatroon, dan kunt u dit oplossen met een van onze VESA verloopplaten.

FPMA-D935

NEOMOUNTS FPMA-D935 MONITORARM 10-30"



Neomounts

Measuring unit: mm