

FPMA-D700DD

SPECIFICATIES

ALGEMEEN

Min. beeldformaat*	19
Max. beeldformaat*	30
Min. draagvermogen	0
Max. draagvermogen	8
Schermen	2
VESA minimaal	75x75 mm
VESA maximaal	100x100 mm
Bureaumontage	

FUNCTIE

Type

	Full motion
Hoogteverstelling	34-44 cm
Breedteverstelling	52-83 cm
Diepteverstelling	15 cm
Kantelen (graden)	180°
Zwenken (graden)	180°
Roteren (graden)	360°
Verstellingstype	Manueel

INFORMATIE

Kleur	
Hoofdmateriaal	Staal
Garantie	5 jaar

*NB. De vermelde inch-maten zijn slechts een indicatie, gecombineerd met het gewicht en de VESA-maten. Het maximale gewicht en de VESA-maat zijn absolute beperkingen voor de producten en dienen niet te worden overschreden.

NEOMOUNTS FPMA-D700DD MONITORSTANDAARD 19-30"



Neomounts



Neomounts

Neomounts FPMA-D700DD Monitorstandaard 2 schermen - 19-30" - 0-8 kg/scherm - zwart

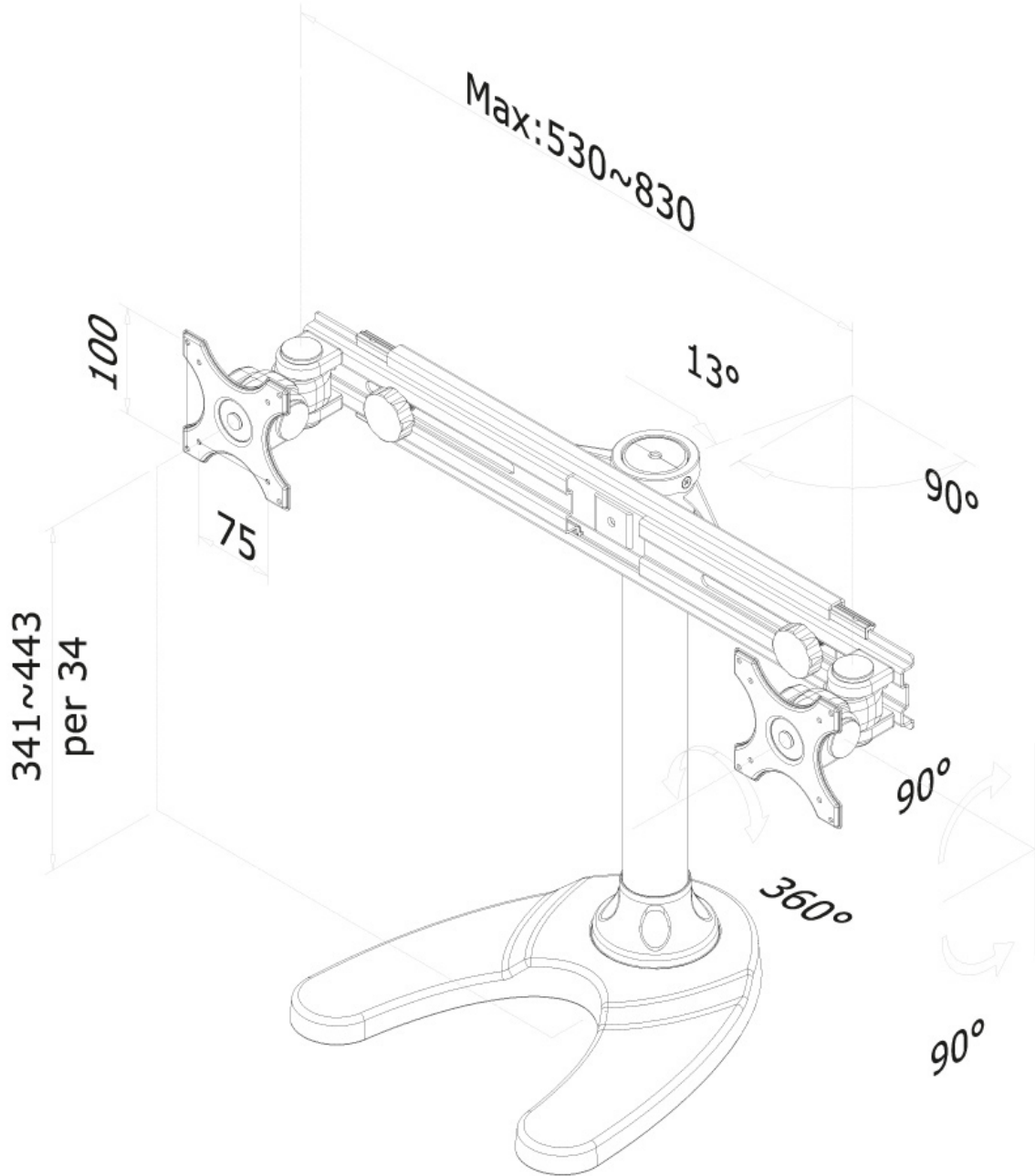
Met deze Neomounts monitorsteun, model FPMA-D700DD, bevestigt u twee flatscreens aan het bureau via een bureauvoet of bureaudoorvoer. Beide worden meegeleverd.

Door gebruik te maken van een monitorsteun profiteert u optimaal van de mogelijkheden van uw monitor. De monitorsteun is eenvoudig in hoogte en diepte te verstellen. Tevens kunt u het scherm kantelen, zwenken en roteren. Hierdoor creëert u de ideale ergonomische werkhouding. Dit verkleint de kans op nek- en rugklachten. Kabels zijn netjes weg te werken aan de onderzijde van de horizontale arm.

De FPMA-D700DD heeft 1 draaipunt en is geschikt voor schermen t/m 30" (76 cm). Het draagvermogen van de arm is 8 kg per scherm. Dit product is geschikt voor schermen met een VESA gatenpatroon van 75x75 mm of 100x100 mm. Heeft u een afwijkend (groter) gatenpatroon, dan kunt u dit oplossen met een van onze VESA verloopplaten.

FPMA-D700DD

NEOMOUNTS FPMA-D700DD
MONITORSTANDAARD 19-30"



Neomounts

Measuring unit: mm